

Banc Illa

Dissenyat per espais exteriors naturals i urbans

Ref. MBC00701

Descripció del producte

Banc fabricat amb 2 pals de fusta tornejats i elements metàl·lics.

Acabat

Fusta de pi silvestre tractada a l'autoclau nivell IV. Elements metàl·lics zincats i pintats al foc amb pintura epoxi de color negre (altres colors consultar).

Opcional: capa de vernís o tint en base aigua (consultar carta de colors).

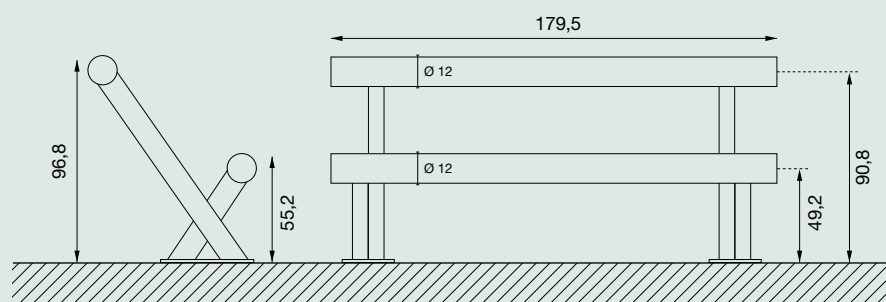
Entrega

Producte muntat.



Informació tècnica

Mides en cm



Instal·lació

En terreny fort
Foradar amb broca
i tacs metàl·lics.
Ø 14 x 80.

